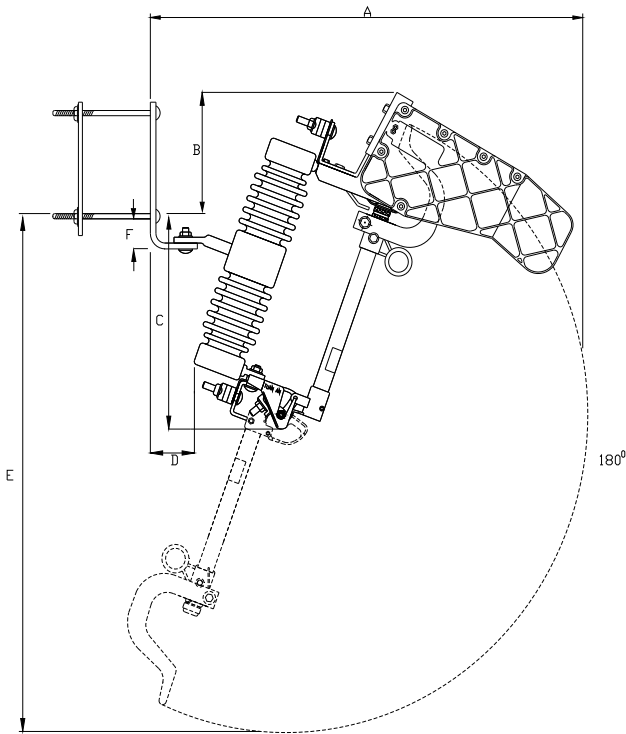


## CẦU CHÌ CẮT CÓ TẢI LOAD-BREAK FUSE CUTOUT (LBFCO)



### 27 KV 125 KV - BIL

LOẠI (TYPE)	ĐẶC TÍNH KỸ THUẬT (SPECIFICATIONS)					
	Điện áp định mức (Rated voltage)	Dòng định mức (Rated current)	Khả năng cắt (Interrupt Capacity)	K/c dòng rò (Leakage distance)	Trọng lượng (Weight)	Lõi thu ngắn hồ quang (Arc Shortening Rod)
LBFCO 2 - 1	27 kV	100 A	12 kA	340 mm	9.10 Kg	Có (Yes)
LBFCO 2 - 2	27 kV	200 A	10 kA	340 mm	9.30 Kg	Có (Yes)

### 27 KV 150 KV - BIL

LOẠI (TYPE)	ĐẶC TÍNH KỸ THUẬT (SPECIFICATIONS)					
	Điện áp định mức (Rated voltage)	Dòng định mức (Rated current)	Khả năng cắt (Interrupt Capacity)	K/c dòng rò (Leakage distance)	Trọng lượng (Weight)	Lõi thu ngắn hồ quang (Arc Shortening Rod)
LBFCO 2 - 1	27 kV	100 A	12 kA	440 mm	11.60 Kg	Có (Yes)
LBFCO 2 - 2	27 kV	200 A	10 kA	440 mm	11.80 Kg	Có (Yes)

KV BIL	KÍCH THƯỚC (DIMENSIONS) (mm)					
	A	B	C	D	E	F
125	720	210	330	75	800	45
150	720	210	330	80	800	45